

# Archaeology and Economy in the Ancient World



56

**Sessions 11–12 – Single Contributions  
Poster Session**

Martin Bentz  
Michael Heinzelmann (Eds.)



**Proceedings of the  
19<sup>th</sup> International Congress of Classical Archaeology**

**Volume 56: Sessions 11–12 – Single Contributions | Poster Sessions**

**Proceedings of the  
19<sup>th</sup> International Congress of Classical Archaeology**

**Cologne/Bonn, 22 – 26 May 2018**

**Archaeology and Economy in the Ancient World**

**Edited by**

**Martin Bentz and Michael Heinzelmann**

**Volume 56**



**Edited by**

**Martin Bentz – Michael Heinzelmann**

**Sessions 11–12 – Single Contributions |  
Poster Sessions**

**Propylaeu**

SPECIALIZED INFORMATION  
SERVICE CLASSICS

Bibliographic information published by the Deutsche Nationalbibliothek:

The Deutsche Nationalbibliothek lists this publication in the Deutsche Nationalbibliografie;  
detailed bibliographic data are available on the Internet at <http://dnb.dnb.de>.



This work is published under the Creative Commons License 4.0 (CC BY-SA 4.0).

The cover is subject to the Creative Commons License CC BY-ND 4.0.

# Propylaeum

SPECIALIZED INFORMATION  
SERVICE CLASSICS

The electronic open access version of this work is permanently available at <https://www.propylaeum.de>

urn: urn:nbn:de:bsz:16-propylaeum-ebook-1036-1

DOI: <https://doi.org/10.11588/propylaeum.1036>

Published by Heidelberg University/Heidelberg University Library

Propylaeum – Specialized Information Service Classics

Grabengasse 1, 69117 Heidelberg, Germany

<https://www.uni-heidelberg.de/en/imprint>

Text © 2023 the authors.

Editorial Coordination: Florian Birkner, Ina Borkenstein, Christian Schöne

Editorial Staff: Ann-Katharin Bahr, Florian Birkner, Mareike Röhl, Katharina Zerzeropulos

Cover illustration: Design: Ulrike Kersting, Universität zu Köln.

ISBN: 978-3-96929-152-8

e-ISBN: 978-3-96929-151-1



# CONTENTS

## **Session 11: Methodology: survey archaeology, natural sciences, quantification**

### **Panel 11.6: Computational Approaches to Classical Archaeology**

**Evan I. Levine – Daniel Plekhov**

Integrating Legacy and Modern Remote Sensing Data for the Study of Land-Use History on Samothrace 5

**Katherine A. Crawford**

Modelling Processional Movement at Ostia 21

## **Session 12: Other topics**

### **Panel 12.2: Communicating Archaeology in the Digital Era**

**Carlo Baione**

Virtual Poggio del Molino: Communicating the Archaeological Excavation to the Public 37

### **Panel 12.5: Ancient Sculpture**

**David Ojeda**

Römische Kopien eines hellenistischen Kinderkopfes.  
Zum Fragment Inv. 45295 aus der Villa Hadriana (Magazzini)  
und zum Kopf Inv. Ma 2332 im Musée du Louvre 53

**Pedro Rodríguez Oliva**

Manifestaciones de la escultura iberorromana en las cercanías del Fretum Herculeum 63

**Isabel López García – José Beltrán Fortes**

Repertorio escultórico romano-provincial de la *colonia Iulia Genetiva* (Osuna, Sevilla) 77

## **Panel 12.6: Sanctuaries and Rituals**

**Bianca Ferrara**

*Louteria* fittili dal santuario di Hera alla foce del Sele (Paestum) 95

**Laura Maniscalco – Brian E. McConnell**

The Sanctuary of the Divine Palikoi: Cult Activities and Economic Activities  
around the Sacred Lakes 115

**Marcella Boglione**

Una nuova area sacra sul Piano del Tamburino, Himera.  
Contesti e dinamiche rituali 127

## **Panel 12.7: Idalion**

**Angelika Corinna Walther**

A Sanctuary of a Female Goddess Excavated by Max Ohnefalsch-  
Richter (1850–1917) at the Gialias River in Idalion (Cyprus) 143

**Sophie Geraldine Horacek**

A Sanctuary of a Female Goddess Excavated by Max Ohnefalsch-  
Richter (1850–1917) on the Eastern Acropolis in Idalion (Cyprus) 147

## **Panel 12.8: 3D Documentation and Interpretation of Ancient Buildings**

**Maria Papaioannou – Peter Dare – Mihalis Koutellas**

Visualizing Culture: What Can Go Wrong Behind the Scenes?  
Terrestrial Laser Scanning of an Early Christian Basilica  
on the Island of Kalymnos 165

## Poster Sessions

**Josipa Baraka Perica – Ante Uglešić**

Rivine – Crkvina: An Example of Production Quarters by a Church 183

**Leonardo Bernardi**

The Reconstruction of the Organization of Space and Work through Iron-Working Micro-Residues Distributional Analysis: the Case of the Roman Smithy of Montebelluna (Treviso, Italy) 191

**Riccardo Berriola**

The Purchase of the Collection Gargiulo in the National Archaeological Museum of Naples 201

**Giacomo Biondi**

La ceramica laconica figurata dal deposito votivo di piazza San Francesco a Catania 207

**Giacomo Biondi**

A New Attic Late Protogeometric Krater from the Siderospilia Necropolis of Prinias (Crete) 215

**Ana Caessa – Nuno Mota**

A Monumental Structure on the Riverfront. Archeology and Architecture of the *Felicitas Iulia Olisipo cryptoporticus* (Lisbon, Portugal) 219

**Mila Chacheva**

Glass Beads from Apollonia Pontica: Chronology and Types 231

**Kalliopi G. Chatzinikolaou**

Economy of Cult – Examples from Macedonia during the Roman Period 241

**Gioulika Olga Christakopoulou**

A Mortuary Testimony as a Guide for a Society's Economic Evaluation. Case Study: the Establishment of Protogeometric Stamna in Aetolia, Greece 251

**Laura Cianfriglia – Stella Falzone – Ivana Montali –**

**Federica Michela Rossi**

Un edificio arcaico sulle sponde del Tevere: testimonianze produttive e commerciali nella bassa valle tiberina 259

<b>Enric Colom Mendoza – Ramon Járrega Domínguez</b> Una fase del proceso de comercialización del vino de la costa este de <i>Hispania Citerior</i> : La producción de ánforas <i>parvae</i>	269
<b>Daniel Mateo Corredor – Juan Francisco Álvarez Tortosa – Rubén Santana Onrubia – Jaime Molina Vidal</b> The ARCEA Project. Production Centres and Trade Relations in the Early Empire. Analysis of the Amphorae Production from the Tarraconensis Central Coast	277
<b>Margarit Damyanov – Krastina Panayotova</b> On the Chronology of the Earliest Greek Metallurgy in Apollonia Pontica	285
<b>Corinne Dubler</b> Der Handel und die Verteilung des spanischen Olivenöls Richtung Gallien und Germanien zwischen dem 1. und dem 3. Jahrhundert n. Chr.	295
<b>Renata Esposito</b> Puteoli tra Est ed Ovest: nuovi dati sulla colonia di età tardo – repubblicana	309
<b>M<sup>a</sup> Isabel Fernández-García – Manuel Moreno-Alcaide</b> Notas acerca del comercio de la <i>terra sigillata</i> hispánica de origen bético. El caso de los alfares romanos de Los Villares de Andújar (Jaén, España)	317
<b>M<sup>a</sup> Isabel Fernández-García – Manuel Moreno-Alcaide</b> La <i>terra sigillata</i> hispánica de origen bético: una aproximación a su simbología	325
<b>Mariagrazia Giuseppina Finistrella</b> A Work in Progress: Late Roman Amphorae from Garrison's Camp Area, Nea Paphos; the Most Attested Types and Some Considerations about	333
<b>Agnese Livia Fischetti</b> The Villa of Quinto Voconio Pollione in the Suburbium of Rome: Indicators of Production from Recent Excavations	343
<b>Martina Fusi</b> Economy of Pottery Production: New Clues from Populonia	351

<b>Maria Teresa Giannotta – Mariateresa Lettieri</b> Classical Food and Diet under the Microscope. Feeding Children in pre-Roman Apulia (Southern Italy): the Contribution of the Analyses of Organic Residues from Pottery	361
<b>Brita Jansen</b> Seleukeia Gadara (Umm Qays, Jordan) – Economic Aspects of the Building Process and the Strategic Concept of a Hellenistic Fortification	371
<b>Nisa Iduna Kirchengast</b> ‘Garbage Archaeology Reloaded’ – An Interdisciplinary Approach to Animal Bones as Raw Material Supplier at the Roman Site of Carnuntum (Austria)	379
<b>Patrick Kremser</b> Work in Progress. Trade Depictions on the so-called Topographical Border of the ‘Yakto Mosaic’	387
<b>Paulina Kucharska-Budzik</b> <i>Anaxyrides</i> in Greek Art	393
<b>Eftixia Lygouri-Tolia – Dr. Anna Maria Anagnostopoulou – Mary Giamalidi – Kornilía Ntaifa – Ioulia Lourentzatou</b> Organization of Space in the Countryside of Attica: a New Potters’ Workshop in the Ancient Deme of Aixonides Alai	401
<b>Anna Rita Marchi – Michele Matteazzi – Ilaria Serchia</b> Evoluzione della relazione città-campagna in epoca romana: il caso di Parma (Italia) come suggerito dagli scavi di via del Conservatorio	411
<b>Julia Mikocka</b> Change of the Function of the City Insula during the Late Roman Period: The Case of the Late Roman Insula from Maloutena District in Nea Paphos (Cyprus)	419
<b>Bartolomé Mora Serrano – Ana Arancibia Román – Víctor Martínez Hahn Müller – Carmen Ana Pardo Barrionuevo</b> Phoenician and Punic Malaka: Centrality or Periphery	425

<b>Adel Njim</b> La toponymie maghrébine antique et les ressources	435
<b>Ainhoa Pancorbo Picó – Albert Martín Menéndez</b> El asentamiento tardo-republicano del Campet de la Sal (Cardona, Barcelona) y su relación con la explotación de la sal	441
<b>Kleanthi Pateraki</b> The Diet of Classical Athletes and the Opinions of Ancient Writers, Philosophers, and Doctors Concerning It	449
<b>Yolanda Peña Cervantes – Clara Tello Martín</b> Production Spaces and Commercial Spaces in Hispanorroman City of <i>Italica</i> (Seville, Spain): Economic Topography of the City	453
<b>Peter Pflaumer</b> Analyzing Age at Death from Roman Epitaph Inscriptions	463
<b>Verónica del Río Canedo – Begoña Fernández Rojo</b> The López Mullor LXVII in <i>Augusta Emerita</i> (Spain) High-Imperial Digs: Production in Thin-Walled and in Common Pottery	469
<b>Salvatore Rizza – Giacomo Biondi</b> Nuovi dati sul c. d. «Edificio degli <i>Augustales</i> » di Centuripe (Sicilia)	477
<b>Julio C. Ruiz</b> Observaciones sobre los retratos imperiales de <i>Tarraco</i> en base a aspectos técnicos	485
<b>Julian Gabriel Schneider</b> The Shops of Pergamon – Terraced <i>Ergastēria</i> as Economic Spaces	495
<b>Daniela Stoyanova</b> Archaic Roof-Tiles from Apollonia Pontica	511
<b>Mikhail Treister</b> <i>Kantharoi</i> of Vysochino Type – Chronology, Manufacture and Distribution of a Specific Type of 1 <sup>st</sup> Century AD Northern Pontic Silverware	521

**Fusun Tülek**

The Burnaz Harbor, Tax Exempt, and the Economic Boom  
in the Eastern Mediterranean

531

**Paraskevi Vlachou – Antonis Vratsalis-Pantelaios**

Natural Resources and Cultural Interactions in the Neolithic  
and Early Bronze Age Mediterranean. A Tentative Response  
from the Island of Gavdos

539



## PREFACE

On behalf of the ‘Associazione Internazionale di Archeologia Classica (AIAC)’ the 19<sup>th</sup> International Congress for Classical Archaeology took place in Cologne and Bonn from 22 to 26 May 2018. It was jointly organized by the two Archaeological Institutes of the Universities of Cologne and Bonn, and the primary theme of the congress was ‘Archaeology and Economy in the Ancient World’. In fact, economic aspects permeate all areas of public and private life in ancient societies, whether in urban development, religion, art, housing, or in death.

Research on ancient economy has long played a significant role in ancient history. Increasingly in the last decades, awareness has grown in archaeology that the material culture of ancient societies offers excellent opportunities for studying the structure, performance and dynamics of ancient economic systems and economic processes. Therefore, the main objective of this congress was to understand economy as a central element of classical societies and to analyze its interaction with ecological, political, social, religious, and cultural factors. The theme of the congress was addressed to all disciplines that deal with the Greco-Roman civilization and their neighbouring cultures from the Aegean Bronze Age to the end of Late Antiquity.

The participation of more than 1,200 scholars from more than 40 countries demonstrates the great response to the topic of the congress. Altogether more than 900 papers in 128 panels were presented, as were more than 110 posters.

The publication of the congress takes place in two ways: larger panels are presented as independent volumes (vol. 1–52). All other contributions – papers and posters – are published in four larger joint volumes (vol. 53–56).

We would like to take this opportunity to thank all participants and helpers of the congress who made it such a great success. Its realization would not have been possible without the generous support of many institutions, whom we would like to thank once again: the Universities of Bonn and Cologne, the Archaeological Society of Cologne, the Archaeology Foundation of Cologne, the Gerda Henkel Foundation, the Fritz Thyssen Foundation, the Sal. Oppenheim Foundation, the German Research Foundation (DFG), the German Academic Exchange Service (DAAD), the Romano-Germanic Museum Cologne and the LVR-LandesMuseum Bonn. Finally, our thanks go to all colleagues and panel organizers who were involved in the editing and printing process.

Bonn/Cologne, in August 2019

Martin Bentz & Michael Heinzelmann



# SESSION 12

## **Other topics**



# **Sanctuaries and Rituals**

**Panel 12.6**



# ***Louteria* fittili dal santuario di Hera alla foce del Sele (Paestum)**

**Bianca Ferrara**

## **1. L'area sacra**

Lungo il margine settentrionale della pianura poseidoniate, a circa 8 km dalla città greca di Poseidonia, sorge il santuario di Hera alla foce del Sele<sup>1</sup> (fig. 1), fondato dagli Achei provenienti da Sibari agli inizi del VI secolo a.C.

Le analisi geologiche e palinologiche hanno consentito di ricostruire le caratteristiche naturali dell'area sacra che si presenta come una laguna frastagliata con bassa vegetazione palustre che si alterna a zone più lussureggianti e boschi con olmi, pioppi e salici. Il fiume Sele, largo e navigabile, costituisce il *temenos* naturale del santuario che, oggi, è distante circa un chilometro e mezzo dalla foce per il fenomeno di avanzamento



**Fig. 1: Paestum. Il santuario di Hera alla foce del Sele. Veduta aerea.**

della linea di costa. Il fiume segna il confine naturale tra l'etrusca Pontecagnano posta sulla riva destra e la greca Poseidonia su quella sinistra.

L'attività culturale del santuario è caratterizzata da semplici cerimonie sacre su un piccolo altare di ceneri. Allo stesso periodo risale anche l'occupazione da parte degli stessi coloni Achei/Sibariti del territorio a Sud con la fondazione della città.

L'area sacra viene definita a Nord e a Sud da due edifici di accoglienza per i fedeli; si tratta di edifici porticati, a pianta rettangolare, con pilastri lignei e tetto spiovente. La vera e propria monumentalizzazione del santuario avviene solo alla fine del VI secolo a.C. con la costruzione del grande tempio dorico, octastilo, e dei due altari affiancati, con imponenti gradinate.

Alla fine del V secolo a.C., una nuova popolazione, i Lucani, provenienti dalla Campania interna, realizzano una serie di importanti trasformazioni in città e, nell'area sacra, costruiscono diversi edifici, due *stoai*, per accogliere i pellegrini nella zona nord-orientale, e un'altra struttura posizionata alle spalle degli altari, dalla peculiare pianta quadrata, e con un'apertura verso Sud.

Con la fondazione della colonia latina nel 273 a.C. e l'arrivo dei Romani viene costruito il *sacellum sine tecto*, c. d. *thesauros*, e ristrutturata e ampliata una strada, esistente fin dall'età lucana, che dalla città porta all'ansa del fiume.

Nel 1987, con la direzione scientifica di Giovanna Greco e Juliette de La Genière, viene ripresa la ricerca nel santuario, scoperto negli anni '30 da Paola Zancani Montuoro e Umberto Zanotti Bianco; i risultati delle nuove campagne di scavo (1987–2006) sono stati editi in due volumi degli Atti e Memorie della Società Magna Grecia,<sup>2</sup> rivista sulla quale, periodicamente, si presentano i risultati delle nuove ricerche.

L'esplorazione sistematica delle aree limitrofe al santuario (zona C e B) prende l'avvio nel 2011 con la scoperta di altre strutture e la definizione di nuove aree di ricerca<sup>3</sup> (fig. 2) al di fuori del cuore dell'area sacra (zona A).

## 2. I contesti di rinvenimento

I *louteria* rinvenuti provengono da ambiti ben definiti del santuario: l'area del c.d. edificio per lustrazioni, la stipe ellenistica, la zona intorno al tempio.

Il contesto che si prospetta più coerente e unitario, presentato brevemente in questa sede, è certamente quello intorno al c.d. edificio per lustrazioni, nella zona N/E del santuario, oggi interpretato come un *hestiatorion*<sup>4</sup> (fig. 3a).

Già Paola Zancani, nella prima, fondamentale, pubblicazione degli scavi, segnalava i frammenti pertinenti a tre esemplari, interpretandoli come funzionali allo svolgimento di sacrifici e abluzioni;<sup>5</sup> la studiosa, sulla base della planimetria e dei rinvenimenti, aveva avanzato una prima ipotesi funzionale dell'edificio quale officina, un laboratorio dove si lavorava la ceramica; successivamente, a una lettura più attenta, ne propose l'interpretazione come edificio di accoglienza.<sup>6</sup>

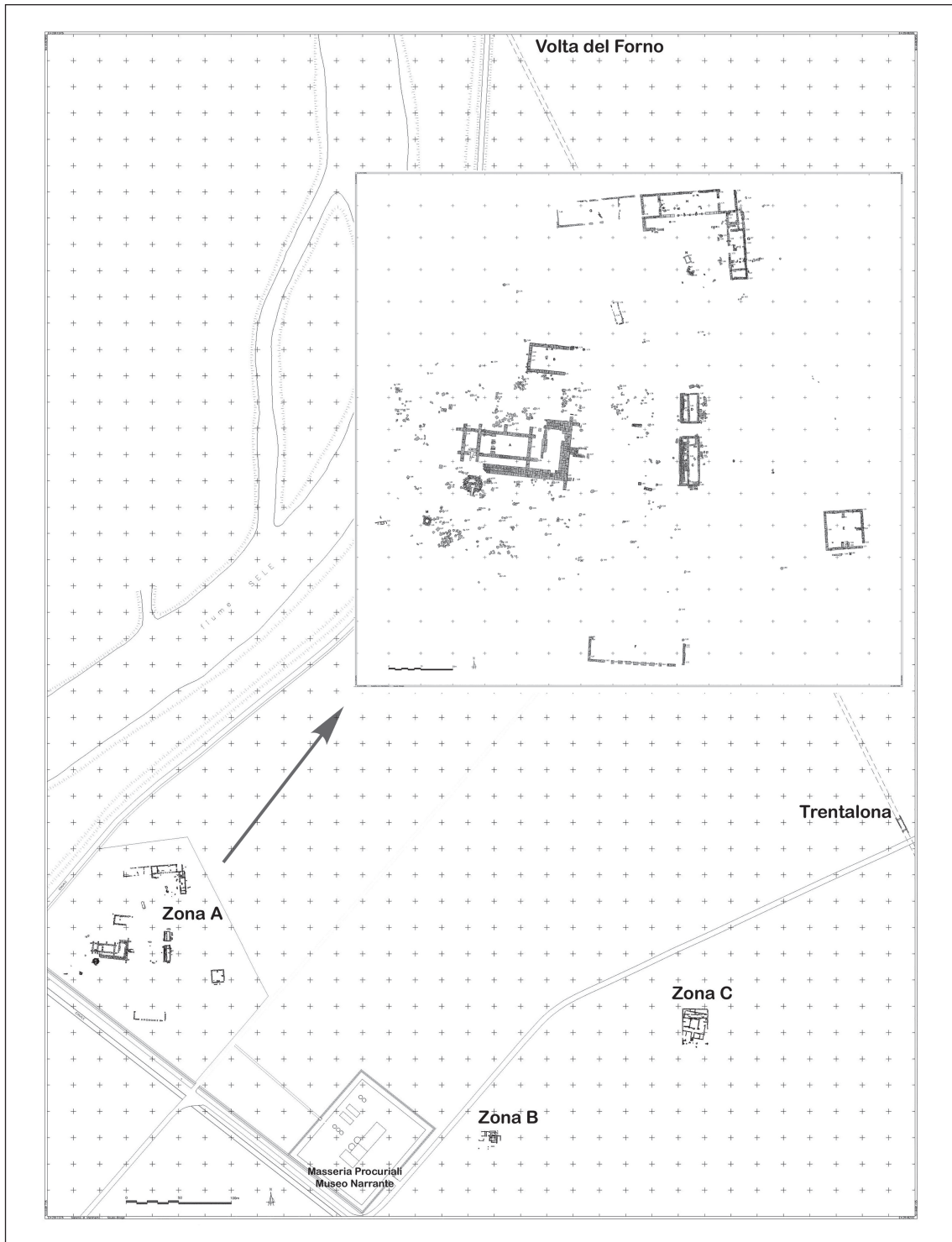


Fig. 2: Paestum. Santuario di Hera alla foce del Sele. Planimetria generale con le aree individuate e particolare della Zona A.



Fig. 3: Paestum. Santuario di Hera alla foce del Sele. a) Planimetria del settore N/E; b) Planimetria dell'hestiatorion con le diverse fasi costruttive; c) Ipotesi ricostruttiva dell'edificio rettangolare come hestiatorion.

Uno dei frammenti, la base di una vasca fittile, è stato ritrovato vicino alla parete di divisione del vano principale tra il forno angolare e la porta; i frammenti della vasca erano sparsi tutt'intorno.<sup>7</sup>

La Zancani dà notizia, inoltre, del recupero di frammenti relativi ad almeno due altri grandi *labra* in terracotta lavorati in due pezzi: il sostegno, alto circa mezzo metro, costituito da una colonna ionica con base e capitello, e un largo piatto circolare poco concavo, decorato a stampo, il cui fondo s'inseriva nel capitello; databile, secondo la studiosa, alla seconda metà del V secolo a.C.<sup>8</sup>

La presenza di questi *louteria* nell'area a N/E del tempio tardo arcaico è funzionalmente molto adatta a questa zona dell'area sacra, caratterizzata dalla presenza di tre edifici attigui, deputati allo svolgimento di specifiche pratiche rituali, all'accoglienza e al ristoro dei pellegrini.

Durante gli scavi del 2009–2013<sup>9</sup> sono state distinte due fasi costruttive con un cambiamento evidente nella planimetria (fig. 3b).

Costruito con blocchi isodomi di arenaria e calcare provenienti da strutture più antiche, tra i quali anche due delle metope tardo arcaiche del tempio con la rappresentazione di fanciulle in corsa,<sup>10</sup> l'edificio risulta contraddistinto da una planimetria rettangolare allungata, orientato N/S, con un'ampia sala centrale, caratterizzata dalla presenza di due fornetti, e uno stretto vano sul lato sud.

Successivamente, nell'area di raccordo con la stoa lucana, vengono realizzati tre vani, due stretti e allungati, il terzo dalla forma rettangolare, dalla funzione incerta.<sup>11</sup>

La ricerca condotta negli ultimi anni e lo scavo stratigrafico hanno consentito di sottolineare e precisare le diverse fasi di realizzazione, affinando la cronologia e proponendo una nuova ipotesi funzionale di cui si presenta la proposta di ricostruzione (fig. 3c). I materiali rinvenuti al disotto delle fondazioni e la successione stratigrafica permettono di precisare la costruzione dell'edificio, per la sua prima fase, alla metà/fine del IV secolo a.C.<sup>12</sup>

### 3. I materiali

Lo studio dei materiali degli scavi Zancani-Zanotti è risultato essere complesso, come aveva già scritto Paola Zancani: «gli oggetti sono numerosissimi, ma ancora chiusi in casse e da restaurare, non possono per ora essere descritti analiticamente»;<sup>13</sup> conservati in casse di grandi dimensioni, ancora avvolti nelle carte di giornali o custoditi in scatole di sigarette o di biscotti, hanno restituito preziosi biglietti con indicazioni puntuali o annotazioni relative al luogo del rinvenimento.

In questo lungo lavoro di risistemazione, che ha visto impegnati molti studenti e specializzandi dell'Università degli Studi di Napoli Federico II,<sup>14</sup> è stato possibile riconoscere numerosi frammenti di bacini e sostegni di *louteria* fittili.

Si ricostruiscono, parzialmente, da diversi frammenti: quattro bacini, un sostegno con fusto scanalato, a forma di colonnetta con capitello ionico per appoggiare la grande vasca, due capitelli ionici con attacco di fusto scanalato, una base con un fusto scanalato, due basi, più altri tre frammenti pertinenti a fusti scanalati e a un fondo di bacino con il perno per il posizionamento nel sostegno.

I *louteria* rientrano in una classe ceramica ben definita nella sua tipologia e nella sua funzionalità; grandi bacini su piede più o meno alto, sono destinati a contenere acqua per una funzione sia privata che pubblica; la loro presenza all'interno di uno spazio sacro, contribuisce non poco a definire forme di ritualità che si svolgevano al suo interno.

La definizione di questi oggetti, sostanzialmente utilizzati per l'arredo sia domestico che santuarioale, ha per lungo tempo oscillato in maniera impropria tra differenti terminologie; oggetti caratterizzati da bacini sorretti da supporto di diverse forme sono stati di volta in volta associati al *thymaterion* o al *perirrhaterion*.<sup>15</sup> Tuttavia già la pubblicazione di Ginouvès<sup>16</sup> agli inizi degli anni '60 del '900 aveva chiarito la funzione legata all'uso dell'acqua e in particolare del bagno sia pubblico che privato; sarà poi una serie

di lavori, in particolare quelli di Ugolini, Zaccagnino e, nel 2005, di Krauskopf,<sup>17</sup> incentrati più specificatamente sulla problematica lessicale, a chiarire ruolo e funzione di oggetti differenti fra loro e soprattutto con usi e finalità ben distinte.

Oggi, grazie anche all'edizione di numerosi contesti<sup>18</sup> dove è attestato l'impiego di questo oggetto e a ritrovamenti sporadici,<sup>19</sup> la confusione terminologica è largamente superata e la distinzione tra *louterion*, *perirrhanteion* e *thymaterion* sembra risolta e universalmente accettata.

I *louteria*, considerati sostanzialmente oggetti di arredo domestico, sono largamente attestati anche nei santuari e nelle aree sacre; fonti iconografiche e letterarie mostrano chiaramente come questi oggetti fossero usati anche in contesti sacri ed è opinione diffusa che la loro presenza fosse legata prevalentemente alla simbologia lustrale.

Moltissimi autori antichi narrano di abluzioni, sacrifici espiatori, rituali di aspersione, e, d'altra parte, il loro ruolo ha una certa continuità nel tempo se si considera la funzione che hanno le moderne acquasantiere nelle chiese cristiane.<sup>20</sup>

Una ricerca, molto preliminare, di *louteria* presenti nelle aree sacre, evidenzia come questo tipo di vasellame fosse molto diffuso, ma la confusione terminologica ha reso complessa la reale comprensione della classe e creato molte discrepanze.

Infatti, gli esemplari più imponenti, raffinati e decorati sono proprio attestati nei santuari dove, per questa ricercatezza e valore, vengono definiti con il termine di *perirrhanteion*, inteso, in questo senso, come un grande bacino per l'acqua, dunque un *louterion*, ma con l'esclusiva utilizzazione sacrale e culturale.

Nei grandi santuari ellenici sono presenti grandi *louteria* in pietra o marmo, testimonianza eloquente della valenza attribuita a questi oggetti. I numerosi esemplari provenienti dall'Italia meridionale e dalla Sicilia evidenziano, in realtà, una diffusione e una circolazione della tipologia molto estesa sin dall'età arcaica con una maggiore diffusione, quasi capillare, a partire dall'età ellenistica.

La funzione che il *louterion* rivestiva in un santuario è sempre quella legata all'acqua, ma con una valenza specifica nelle aree sacre dove si svolgevano rituali iniziatici femminili legati al matrimonio con tutte le cerimonie e i riti che prevedevano il bagno purificatore. È il caso del santuario di San Biagio alla Venella<sup>21</sup> dove i *louteria* in terracotta, alcuni anche dipinti, si datano già a partire dalla fine del VII secolo e poi nel corso del VI secolo a.C. Il legame con l'acqua sorgiva risulta essere predominante, perché questo tipo di acqua è considerata più pura; anche il legame con Hera e il matrimonio sacro sono tutti elementi che contribuiscono a comprendere al meglio la funzione di questi oggetti nei santuari.

D'altro canto, se si considera il repertorio iconografico tratto dalla ceramica attica sia a figure nere che rosse, risalta con evidenza come il *louterion* sia sempre associato a contesti sacrali e rituali.<sup>22</sup>

Al santuario di Foce Sele, si può dimostrare questa funzione legata sostanzialmente a rituali purificatori prima dei sacrifici; il fatto che si trovano numerosi nei pressi dell'*hestiatorion* è la spia di una loro funzione legata alla purificazione con l'acqua prima del

banchetto e prima del sacrificio al *bothros*, situato nell'area di fronte all'edificio; dunque anche quando Hera perde le sue caratteristiche olimpiche per assumere caratteri più ctoni, rimane costante il rapporto *louterion*/acqua che purifica.

### 3.1. Le attestazioni

Nel santuario di Hera alla foce del Sele sono documentati solo *louteria* in terracotta realizzati in due o tre parti spesso distinte che vengono poi successivamente assemblate: base più o meno modanata con fusto a corpo cilindrico, coppa/bacino.

I quattro bacini (fig. 4) attestati presentano una vasca poco profonda, con profilo rettilineo, orlo ispessito, largo e piatto, sagomato all'esterno, con una o più riseghe all'interno della vasca appena concava. Il bacino si incastra nel fusto del sostegno con un plinto cilindrico o parallelepipedo e non presenta mai prese plastiche o intacchi laterali. Sulla parte superiore del bordo compaiono motivi decorativi, stelle, tralci vegetali o d'ulivo, mentre il fondo della vasca è decorato con zigrinature a spina di pesce. La lavorazione è a impressione con stampigliatura e i motivi decorativi sono ricavati da matrici a cilindretti mobili.

Le striature nella vasca sono una decorazione propria della tipologia più diffusa per questa classe di oggetti dove i disegni incisi hanno lo scopo di ottenere effetti ottici con l'acqua che riempie il bacino.<sup>23</sup>

La forma dei bacini ritrovati nel santuario di Hera alla foce del Sele trova confronti puntuali con i gruppi A e B della tipologia di Mario Iozzo relativa ai *louteria* calabresi; in questo caso la cronologia piuttosto alta del primo gruppo (fine del VI–inizi V secolo a.C.) tende ad abbassarsi per gli esemplari del gruppo B dove è riconoscibile in una delle vasche un motivo a spina di pesce riconducibile alla fine del IV–inizio del III secolo a.C.<sup>24</sup>

Più articolata è la composizione del sostegno cilindrico, liscio o a colonna scanalata; al Sele si registrano: un esemplare reintegrato da più frammenti privo di base modanata (fig. 5); uno che presenta la base e il supporto cilindrico scanalato lavorati unitariamente, senza distinzione delle parti (fig. 6); diversi frammenti di fusto scanalato.

Il supporto cilindrico si presenta a colonna con scanalature distanziate e profonde a sezione semicircolare separate da listello; alla sommità delle scanalature, si notano larghe lunule ricadenti da un piatto collarino decorato con tralcio vegetale reso a matrice a cilindretto; su questo si imposta un capitello ionico caratterizzato da volute ravvicinate senza l'occhio centrale definito; il canale delle volute presenta una sezione concava ed è delimitato da un listello arrotondato; l'echino ha una decorazione a ovuli piuttosto larghi con i dardi appena accennati in basso e ai margini, negli angoli, palmette capovolte, racchiuse in ovale; l'abaco, quasi quadrato, è forato per consentire l'innesto del bacino; ben evidente è il balaustrino liscio con modanatura centrale.

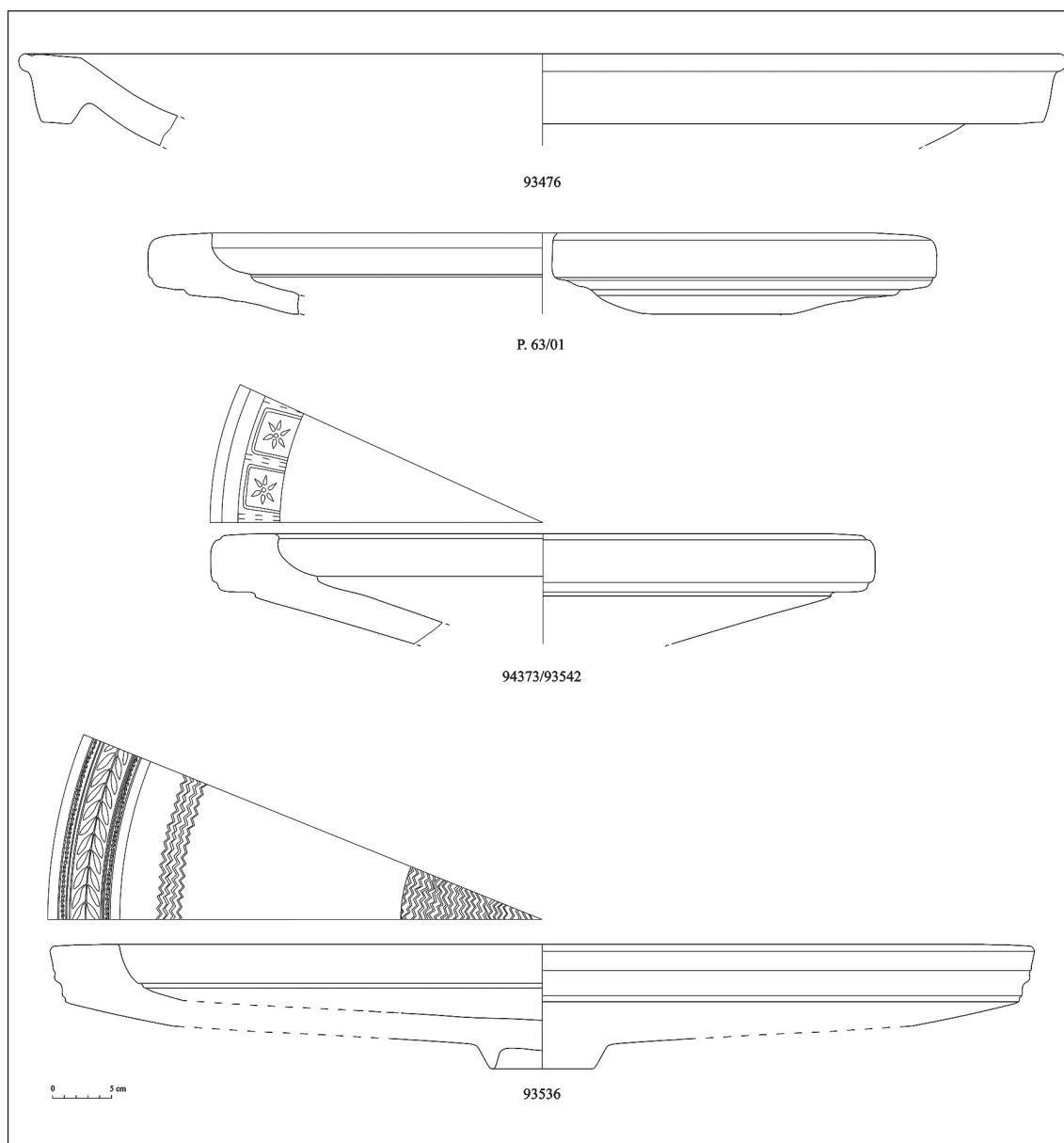


Fig. 4: Paestum. Santuario di Hera alla foce del Sele. Bacini: nn. inv. 93476, P. 63/01, 93473/93542, 93536.



Fig. 5: Paestum. Santuario di Hera alla foce del Sele. Sostegno n. inv. 935561.

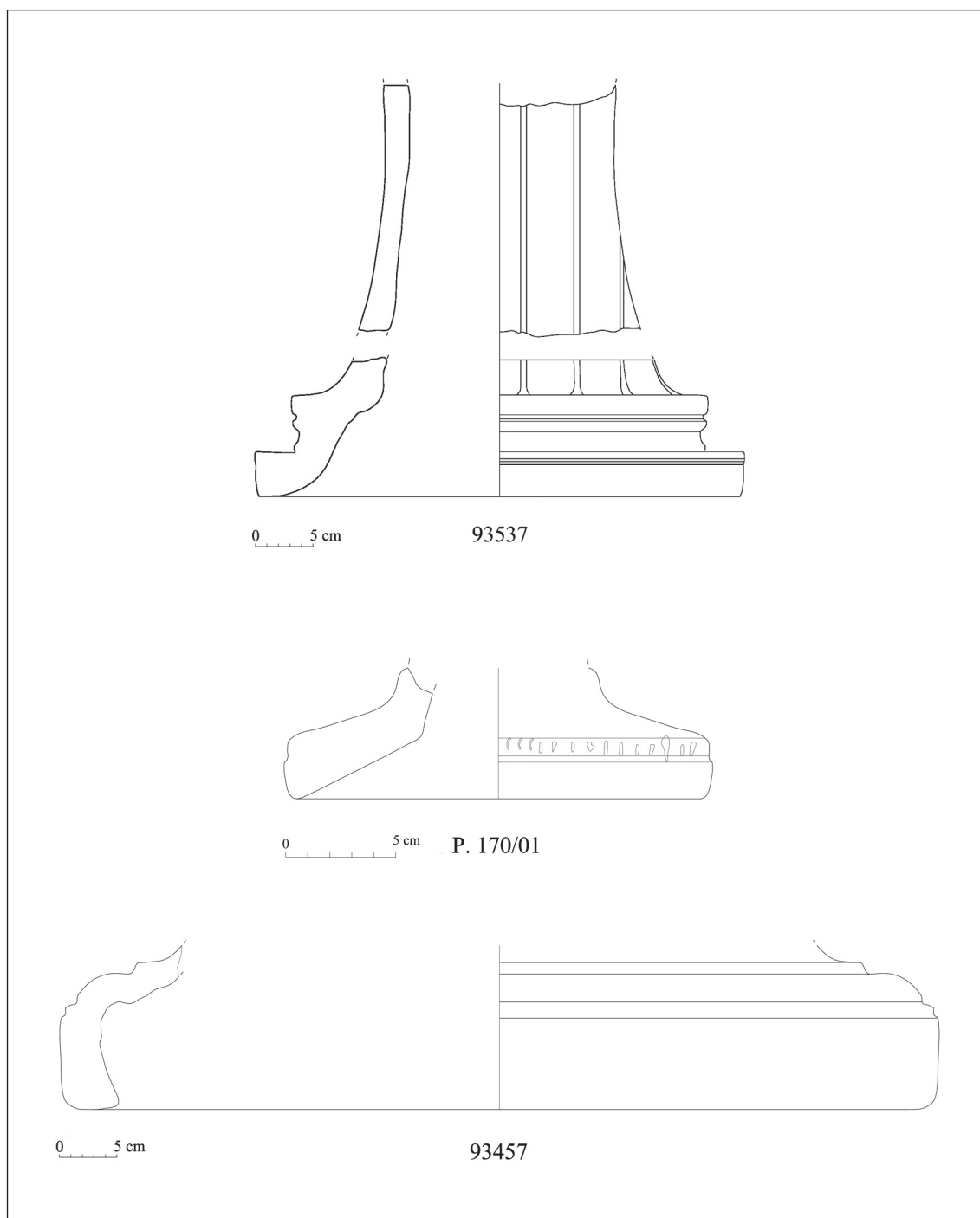


Fig. 6: Paestum. Santuario di Hera alla foce del Sele. Base di sostegno: nn. inv. 93537, P. 170/01, 93457.

Va sottolineata la presenza di altri due esemplari con terminazione, nel punto di attacco della vasca, a forma di capitello ionico (fig. 7); le identiche caratteristiche formali, gli stessi motivi e la sintassi decorativa, le dimensioni ritornano in tutti e tre gli esemplari, sì da giustificare l'ipotesi di un modello di riferimento riprodotto nella bottega artigianale in più esemplari e l'esistenza, forse, di uno stampo con cui venivano realizzati.

Il modulo che è stato possibile ricostruire, grazie all'esemplare di cui si conserva il supporto quasi per intero, è circa di 60 cm di altezza, sul quale si imposta il grande bacino (fig. 8). Dai frammenti, anche senza contiguità fisica, è stato possibile realizzare la ricostruzione grafica dei due capitelli che restituiscono la stessa grandezza del primo più integro, intorno ai 35 cm. Di dimensioni maggiori è, invece, l'esemplare con base e il supporto cilindrico scanalato lavorati unitariamente che restituisce un fusto più largo di circa 8 cm. Le dimensioni sono un elemento molto importante perché evidenziano un prodotto costoso, di difficile produzione e dunque di alto artigianato specializzato. Più in

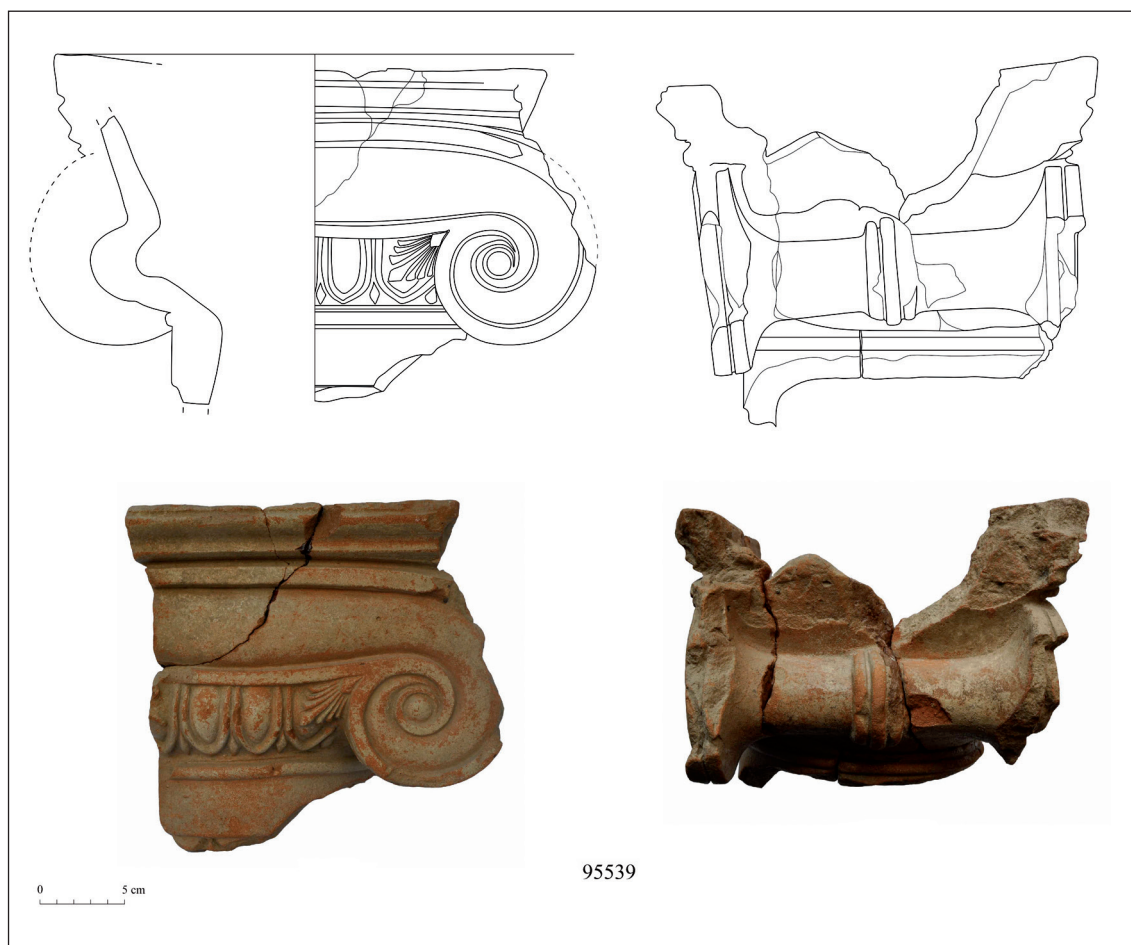


Fig. 7: Paestum. Santuario di Hera alla foce del Sele. Parte superiore di sostegno n. inv. 935539.

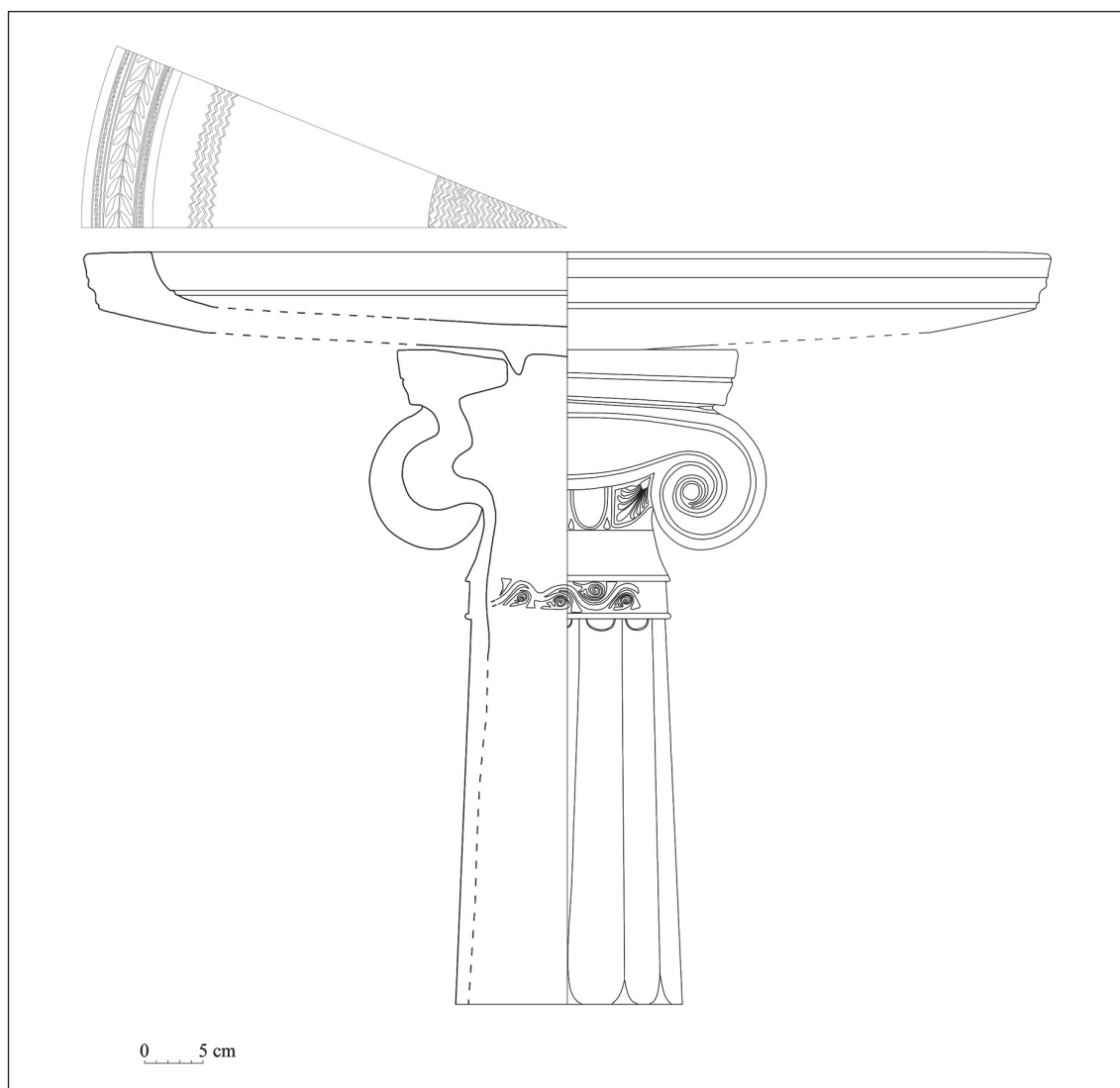


Fig. 8: Paestum. Santuario di Hera alla foce del Sele. Ricostruzione del sostegno con bacinio.

generale, sono frequenti i *louteria* che si attestano tra i 20 e i 30 cm di altezza e che costituiscono la replica, in modulo inferiore, di un prodotto più pregiato e costoso.

Le proporzioni dell'insieme del capitello con l'abaco dalla forma quasi quadrata, la distanza tra gli assi delle volute, i motivi decorativi, la presenza delle lunule ricadenti tra le scanalature delle colonne portano a una cronologia riconducibile all'inizio del III secolo a.C.; queste ultime pur essendo attestate dal VI secolo a.C. divengono canoniche nel periodo ellenistico e frequenti fino al I secolo a.C.<sup>25</sup>

Infine sono attestati due diverse basi circolari a echino rovesciato, con carenatura, probabilmente pertinenti a cilindri lisci (fig. 6); la più piccola presenta linguette incise

come decorazione. Possono rientrare nei gruppi C e D di Mario Iozzo<sup>26</sup> ed essere inserite in un ambito cronologico di IV secolo a.C.

La forma della vasca, a profilo continuo e quasi rettilineo, la base modanata, la decorazione della colonnina di supporto e della sua terminazione portano alla definizione di una tipologia molto particolare e specifica di alcuni esemplari di *louteria* ritrovati nel santuario del Sele.

La terminazione a capitello ionico costituisce una peculiarità molto accentuata dei manufatti analizzati; trovare questo tipo di decorazione in tre diversi esemplari praticamente identici è la conferma di una committenza puntuale e dunque di una produzione mirata a soddisfare una richiesta specifica che risponde a un gusto e a una moda del momento.

I motivi decorativi realizzati a stampo, a matrice o a cilindretto rientrano in un repertorio quanto mai diffuso, comune, per altro, al repertorio decorativo accessorio della ceramica figurata; il tralcio vegetale come quello a foglie d'ulivo ricorrono frequentemente nella ceramica figurata come in quella della prima produzione dello stile di Gnathia; in particolare il motivo del ramoscello d'ulivo rappresenta uno schema decorativo che fa la sua apparizione già nella ceramica attica del V secolo a.C. e diventa prevalente, e schematicamente reiterato, nel corso del IV secolo a.C. nelle diverse botteghe delle officine vascolari italiote a figure rosse. È interessante sottolineare che alcuni motivi decorativi, come il bollo con rosetta a sei punte, si possono ritrovare nelle stampigliature impresse sulle forme della ceramica a vernice nera.

La produzione di *louteria* tra età classica e la prima età ellenistica rientra in una attività artigianale specializzata, diffusa tanto in area siceliota e apula quanto in area tirrenica; è nel *kerameikos* di Pithecusa<sup>27</sup> che è stata documentata una variegata e ricca produzione di questi oggetti che venivano poi commercializzati sulla costa tra Neapolis, Pompei e i centri dell'entroterra campano, nel corso dell'età ellenistica.

Una produzione artigianale ricca e variegata di diverse classi di materiali è tuttavia ben documentata anche a Paestum in particolare proprio tra età tardo classica e il primo ellenismo. L'evidenza maggiore è restituita dalla ingente varietà di coroplastica votiva e di vasellame da mensa e da dispensa prodotta su larga scala e diffusa anche nei centri limitrofi; la nascita, poi, delle officine ceramiche a figure rosse conferma appieno la capacità produttiva degli artigiani pestani.

Che questi *louteria* dal Sele possano provenire da una bottega specializzata pestana sembra plausibile; indipendentemente dall'analisi delle argille che, a una semplice lettura autoptica sembrano rientrare perfettamente tra le argille accertate come locali, pur se provenienti da banconi e filoni differenti, è la tipologia dell'oggetto e la sua reiterazione a far propendere per una produzione locale tesa a soddisfare una «special commission».

I tre *louteria* con terminazione a capitello ionico costituiscono, a oggi, nel panorama del ricco e noto artigianato pestano, degli *unica*; non trovano; alcun riscontro nei contesti sia santuariali che domestici scavati in tutti questi decenni in città e nel suo ter-

ritorio, anche estendendo la ricerca a aree limitrofe dalla significativa documentazione come l'area sacra di Fratte di Salerno e quella, forse più domestica, di Pompei.

A Fratte<sup>28</sup> è stato individuato un gruppo piuttosto numeroso e omogeneo, per argilla e tecnica, di *louteria* fittili caratterizzati da larghi e piatti bacini che si impostano su colonnine scanalate o sagomate poggianti a loro volta su basi anch'esse variamente sagomate. I motivi decorativi sono vari e diversificati, dalla corsa di bighe con Nike o auriga, ai motivi floreali o vegetali o, più semplicemente, riquadri metopali o bolli; il fondo della vasca è decorato con motivi a spina di pesce, rombi zigrinati, losanghe o motivi quadrangolari ondulati. Prodotti localmente tra la metà del IV e il III secolo a.C. possono essere assimilati sia a produzioni di area siceliota quanto a quelle tarantine e pestane.

Da sottolineare il grande favore che dalla fine del IV secolo a.C. i *louteria* incontrano come arredo domestico di lusso in ambito italico-romano, da Pompei al territorio metapontino.<sup>29</sup> A Pompei,<sup>30</sup> in particolare, sono stati ritrovati numerosi frammenti, essenzialmente bacini, variamente decorati con quadrighe, *Nikai*, riquadri metopali, motivi geometrici e vegetali, reimpiegati nella costruzione di nuove murature o utilizzati in livelli di riempimento di case demolite o in disuso. Rientrano in una produzione che richiama modelli sicelioti o magno-greci, inquadrabile tra la seconda metà del IV e la prima metà del III secolo a.C.<sup>31</sup>

L'analisi restituisce qualche dato per ciò che concerne la tipologia formale e il repertorio decorativo, ma non trova alcun riscontro per questa peculiarità, tutta pestana, di una terminazione del supporto a capitello ionico che caratterizza invece i tre *louteria* del Sele.

Un unico confronto, piuttosto lontano cronologicamente e geograficamente, ma alquanto suggestivo, viene dal contesto della «Casa del sacello domestico» di Mozia,<sup>32</sup> dove durante gli scavi del 2002 è stato ritrovato, sul pavimento di uno degli ambienti, un sostegno di *louterion* con fusto scanalato e terminazione superiore a capitello eolico, databile alla metà del V secolo a.C.

#### 4. Cronologia e funzione

Sono la curva della vasca quasi rettilinea e i motivi decorativi a definire una tipologia dei *louteria* del Sele che si diffonde e si afferma a partire dal IV secolo e caratterizza la produzione ellenistica di questa classe di oggetti, così come confermano i tanti confronti che si possono proporre con gli esemplari provenienti da Fratte o da Pompei. Più complesso è definire la cronologia dei sostegni a colonna con terminazione a capitello ionico; è, infatti, la formulazione del prototipo a porre qualche difficoltà maggiore per un inquadramento cronologico. Se la forma del capitello, con le volute ravvicinate e l'abaco quasi quadrangolare porta, infatti, verso espressioni più tarde e riprese di forme e motivi di età classica, l'elaborazione di un prototipo raffinato, ricercato e certamente commissionato appositamente per l'offerta al santuario al Sele, può, invece, aver avuto

tempi più lunghi e suggerimenti differenti. Per altro la ripresa di forme architettoniche arcaiche è ben documentata, nel santuario, nel dono specifico della stele o del cippo costantemente presente nel corso del tempo nel sistema dei doni votivi. Un esempio evidente è restituito da un piccolo capitello in calcare rinvenuto all'interno del c.d. *thesauros*, in realtà un recinto rettangolare *sine tecto* innalzato nel periodo della colonia latina; il capitello, del tipo a sofà, ripropone le identiche forme dei capitelli arcaici ionici; lavorato su tutti i lati, era chiaramente la terminazione di una stele votiva che doveva trovarsi al centro del recinto.<sup>33</sup>

La ripresa di forme e motivi arcaici e classici, quasi la conservazione di una memoria non solo culturale, sembra dunque una prerogativa delle offerte votive e della cultura materiale al Sele; in questa cornice di riferimento si potrebbe inquadrare anche la formulazione di questi *louteria* così peculiari da giustificare l'ipotesi di una «special commission».

Il fatto stesso che il maggior numero di frammenti provenga dall'area degli edifici laici, permette delle osservazioni e suggerisce delle ipotesi anche in relazione al sistema dei doni votivi attestati nel santuario, caratterizzato da una diversità funzionale che è possibile cogliere grazie all'analisi dei pozzi votivi, dove sono stati recuperati numerosissimi materiali cronologicamente riferibili a un periodo piuttosto ampio, che va dalla metà del IV all'inizio del II secolo a.C.

Tra le offerte dei fedeli alla divinità rientrano, probabilmente, le terrecotte figurate, gli unguentari, i pesi da telaio e la ceramica miniaturistica, mentre i numerosi vasi riconducibili a categorie funzionali come la ceramica a vernice nera, la comune da mensa e da cucina, associate ai diversi tipi di utensili potevano avere un loro specifico uso durante le cerimonie che comprendevano, tra l'altro, il consumo di pasti in comune. Si può ipotizzare che i *louteria* non rientrino nel sistema dei doni votivi, vista anche la loro assenza nei *bothroi* e in quasi tutte le stipi; appartengono quindi a quella classe di oggetti, molto attestati nei santuari, privi di un valore votivo, ma prettamente funzionale e che potevano far parte di vero e proprio servizio utilizzato per le attività quotidiane legate alla mensa e al consumo dei pasti.

Averli individuati, infatti, soprattutto nella zona del santuario riservata agli edifici laici conferma l'uso funzionale di questi oggetti destinati dunque a cerimonie comunitarie e lustrali nel corso dei rituali che si svolgevano nel santuario.

Si tratta di oggetti raffinati, certamente non comuni, a corredo di un edificio con funzioni particolari, la cui frequentazione doveva riguardare forse un ceto sacerdotale o aristocratico, così come è stato prospettato per l'edificio quadrato dove è stata ipotizzata la presenza di fanciulle dell'aristocrazia lucana che trascorrevano il loro periodo di preparazione alle nozze nel santuario; dunque edifici con funzioni del tutto peculiari che i nuovi fruitori del santuario, i Lucani, costruiscono nel corso del IV secolo a.C.

**Note**

- <sup>1</sup> Heraion I–II; Santuario di Hera alla foce del Sele 2010.
- <sup>2</sup> Santuario di Hera alla foce del Sele 2010.
- <sup>3</sup> Greco – Ferrara 2017, 43–64; Ferrara 2017, 335–346.
- <sup>4</sup> Greco 2012, 207–208; Ferrara 2016, 411–417; Cava 2017, 523–528.
- <sup>5</sup> Heraion I, 44.
- <sup>6</sup> Zancani et al. 1937, 297; Heraion I, 46.
- <sup>7</sup> Zancani et al. 1937, 297.
- <sup>8</sup> Zancani et al. 1937, 297, nota 3.
- <sup>9</sup> Ferrara 2016, 411–417; Cava 2017, 523–528.
- <sup>10</sup> Zancani et al. 1937, 346.
- <sup>11</sup> Zancani et al. 1937, 290.
- <sup>12</sup> Cava 2012/2013; Greco 2012, 208–209; Ferrara 2016, 411–417; Cava 2017, 523–528.
- <sup>13</sup> Heraion I, 25, n. 6.
- <sup>14</sup> Il progetto, ripreso nel 1987, prevede il coinvolgimento di numerosi studenti, specializzandi e dottorandi del Dipartimento di Studi Umanistici della Federico II. Un caro ringraziamento a Giovanna Greco e Juliette de La Genière che mi hanno inserito nel gruppo di scavo, stimolandomi alla riflessione e discutendo con me ogni spunto della ricerca.
- <sup>15</sup> Weinberg 1954, 109–137, tavv. 25–33; Amyx 1958, 221–228; Pimpl 1997.
- <sup>16</sup> Ginouvès 1962.
- <sup>17</sup> Ugolini 1983, 449–472; Zaccagnino 1998; Krauskopf 2005, 178–183.
- <sup>18</sup> A mero titolo esemplificativo con tutta la bibliografia precedente cfr.: Marconi 1929, 209; Kallipolitis-Feytmans 1965; Hamdorf 1974, 47–64; Orlandini 1980, 175–215; Iozzo 1981, 143–202; Allegro 1982, 115–116; Iozzo 1987, 355–417; Iozzo 1989, 7–61; Greco 1990, 153–156; Nardi 1991, 1013–1035; Pizzo 1992, 87–96, fig. 153; De Miro 2000, 118, 181; Fergola-Scatozza et al. 2001/2002, 143–166; Vecchio 2002, 260–261; Nigro 2005, 567–577; D’Andrea-Jacobsen 2009, 1–16; D’Andrea 2010, 283–286; Carfora 2016, 71; Concilio 2016, 345–350; De Cesare 2017, 89–97; Olcese 2017, 176–181; Ward 2018, 1–14.
- <sup>19</sup> Kapitän 1979, 97–120; Radic 1991, 155–160.
- <sup>20</sup> Kenner 1935, 109–154; Iozzo 1981, 145.
- <sup>21</sup> Ugolini 1983, 449–472.
- <sup>22</sup> Iozzo 1981, 144.
- <sup>23</sup> Ginouvès, 308.
- <sup>24</sup> Iozzo 1981, 174; Fergola-Scatozza et al. 2001/2002, 148.
- <sup>25</sup> Iozzo 1981, 188.
- <sup>26</sup> Iozzo 1981, 178–193.
- <sup>27</sup> Olcese 2017.
- <sup>28</sup> Greco 1990, 153–156; Serritella 2011, 73.
- <sup>29</sup> Carter 1977, 845, fig. 144.
- <sup>30</sup> Fergola-Scatozza Hörich 2001/2002, 143–166.
- <sup>31</sup> Fergola-Scatozza Hörich 2001/2002, 162.

<sup>32</sup> Nigro 2005, 567–577.

<sup>33</sup> Greco 2012, 207–208. 219–225.

## Indice delle Figure

Fig. 1: Dipartimento di Studi Umanistici – Università degli Studi di Napoli Federico II. – Fig. 2: Dipartimento di Studi Umanistici – Università degli Studi di Napoli Federico II, Pietro Cifone. – Fig. 3a: Dipartimento di Studi Umanistici – Università degli Studi di Napoli Federico II, Pietro Cifone. – Fig. 3b: Dipartimento di Studi Umanistici – Università degli Studi di Napoli Federico II, Rachele Cava. – Fig. 3c: Dipartimento di Studi Umanistici – Università degli Studi di Napoli Federico II, Rachele Cava, Daniela Capece. – Fig. 4: Dipartimento di Studi Umanistici – Università degli Studi di Napoli Federico II, Daniela Capece. – Fig. 5: Disegni: Dipartimento di Studi Umanistici – Università degli Studi di Napoli Federico II, Daniela Capece, Anna Nenna; Foto: Museo Archeologico Nazionale di Paestum: Enzo Passarella. – Fig. 6: Dipartimento di Studi Umanistici – Università degli Studi di Napoli Federico II, Daniela Capece, Anna Nenna. – Fig. 7: Disegni: Dipartimento di Studi Umanistici – Università degli Studi di Napoli Federico II, Anna Nenna; Foto: Museo Archeologico Nazionale di Paestum: Enzo Passarella. – Fig. 8: Dipartimento di Studi Umanistici – Università degli Studi di Napoli Federico II, Daniela Capece.

## Bibliografia

### Allegro 1982

N. Allegro, *Louteria* a rilievo da Himera, in: N. Allegro – N. Bonacasa – O. Belvedere (eds.), Secondo Quaderno Imerese. Studi e materiali dell'Ist. di Archeologia dell'Univ. di Palermo 3 (Roma 1982) 115–166.

### Amyx 1958

D. A. Amyx, The Attic Stelai: Part III. Vases and Other Containers, *Hesperia* 27, 1958, 221–228.

### Carfora 2016

P. Carfora, Il complesso della domus VII: *Louteria*, in: S. Quilici Gigli, Norba. Edilizia privata e viabilità, Atlante Tematico di Topografia Antica. Suppl. 21 (Roma 2016) 71.

### Carter 1977

J. C. Carter, Scavi dell'Università del Texas nel territorio di Metaponto, in: Locri Epizefiri. Atti del XVI convegno di studi sulla Magna Grecia, Taranto 3–8 ottobre 1976 (Napoli 1977) 845–853.

### Cava 2012/2013

R. Cava, Intorno a un probabile *hestiatorion* nel santuario di Hera alla Foce del Sele, Tesi di Specializzazione in Archeologia Classica, Università degli Studi di Napoli Federico II, a.a. 2012/2013.

**Cava 2017**

R. Cava, Un *Hestiatorion* nel santuario di Hera alla Foce del Sele, in: A. Pontrandolfo – M. Scafuro (eds.), Dialoghi sull'Archeologia della Magna Grecia e del Mediterraneo, Atti del I Convegno Internazionale di Studi – Paestum 2016 (Paestum 2017) 523–528.

**Concilio 2016**

A. Concilio, *Louteria*, in: F. Silvestrelli – I. Edlund Berry (eds.), *The Chora of Metaponto 6. A Greek Settlement at Sant'Angelo Vecchio* (Austin 2016) 345–350.

**D'Andrea et al. 2009**

M. D'Andrea – J. K. Jacobsen, *Louteria* di produzione corinzia dal Timpone Motta di Francavilla Marittima: osservazioni preliminari, *BdA* 6, 2009, 1–16.

**D'Andrea 2010**

M. d'Andrea, Bacini corinzi dal Timpone Motta, in: J. K. Jacobsen – S. Handberg (eds.), *Excavation on the Timpone della Motta 1992–2004. I. The Greek Pottery* (Bari 2010) 283–286.

**De Cesare 2017**

M. de Cesare, Nel segno di Zeus: su alcuni *louteria* fittili da Akragas, *Mare Internum* 9, 2017, 89–97.

**De Miro 2000**

E. de Miro, Agrigento. I santuari urbani. L'area sacra tra il tempio di Zeus e porta V (Roma 2000).

**Fergola et al. 2001/2002**

L. Fergola – L. A. Scatozza Höricht, *Louteria* fittili da Pompei, *RSP* 12/13, 2001/2002, 143–166.

**Ferrara 2016**

B. Ferrara, Un *Hestiatorion* nel santuario di Hera alla Foce del Sele, in: A. Russo – F. Guarneri (eds.), *Santuari Mediterranei tra Oriente e Occidente. Interazioni e contatti culturali*, Atti del Convegno Internazionale – Civitavecchia-Roma 2014 (Roma 2016) 411–417.

**Ferrara 2017**

B. Ferrara, Le indagini archeologiche dell'Università Federico II di Napoli nell'area di Foce Sele (2013–2016): nuove scoperte e dati inediti relativi alle modalità insediative dell'area dall'età arcaica all'età romana, in: A. Pontrandolfo – M. Scafuro (eds.), Dialoghi sull'Archeologia della Magna Grecia e del Mediterraneo, Atti del I Convegno Internazionale di Studi – Paestum 2016 (Paestum 2017) 335–346.

**Ginouvés 1962**

R. Ginouvés, *Balaneutikè. Recherchessur le bain dans l'antiquité grecque* (Parigi 1962).

**Greco 1990**

G. Greco, *Louteria* fittili, in: G. Greco – A. Pontrandolfo (eds.), *Fratte. Un insediamento etrusco-campano* (Modena 1990) 153–156.

**Greco 2012**

G. Greco, Il santuario di Hera alla foce del Sele, in: A. M. Biraschi – M. Cipriani – G. Greco – M. Taliercio Mensietieri (eds.), *Culti greci in Occidente 3. Posedonia-Paestum* (Taranto 2012) 171–246.

**Greco – Ferrara 2017**

G. Greco – B. Ferrara, Santuario di Hera alla foce del Sele. Per un aggiornamento delle ricerche, *AMSMG*, 2017, 43–64.

**Hamdorf 1974**

F. W. Hamdorf, Lakonische perirrhantérien, AM 89, 1974, 47–64.

**Heraion I**

P. Zancani – U. Zanotti Bianco, Heraion alla Foce del Sele, I (Roma 1951).

**Heraion I–II**

P. Zancani – U. Zanotti Bianco, Heraion alla Foce del Sele, I–II (Roma 1951–1954).

**Iozzo 1981**

M. Iozzo, *Louteria* fittili in Calabria. Analisi e classificazione preliminare, ArchCl 33, 1981, 143–202.

**Iozzo 1987**

M. Iozzo, Corinthian basins on high stands, Hesperia 56, 1987, 355–417.

**Iozzo 1989**

M. Iozzo, Bacini corinzi su alto piede, ASAtene 63, 1989, 7–61.

**Kallipolitis-Feytmans 1965**

D. Kallipolitis-Feytmans, Les «*Louteria*» attiques, ADelt 6 (Atene 1965).

**Kapitän 1979**

G. Kapitän, *Louteria* from the Sea, IJNA 8, 1979, 97–120.

**Kenner 1935**

H. Kenner, Das *Luterion* im Kult, AlmanachWien 29, 1935, 109–154.

**Krauskopf 2005**

I. Krauskopf, *Perirrhantèrion/Louterion*, ThesCRA 5, 2005, 178–183.

**Marconi 1929**

Marconi, Agrigento. Topografia e arte (Firenze 1929).

**Nardi 1991**

G. Nardi, Per una tipologia dei *louteria* fittili ceretani, ArchCl 43, 1991, 1013–1035.

**Nigro 2005**

L. Nigro, Un arredo in terracotta conformato a capitello eolico da Mozia, Scienze dell'antichità. Storia, Archeologia, Antropologia 11, 2005, 567–577.

**Olcese 2017**

G. Olcese, Pithecusan Workshops. Il quartiere artigianale di S. Restituta di Lacco Ameno (Ischia) e i suoi reperti (Roma 2017) 176–181.

**Orlandini 1980**

P. Orlandini, *Perirrhantèrion* fittile arcaico con decorazione a rilievo dagli scavi dell'Incoronata, in: AA.VV., Attività archeologica della Basilicata 1964–1977. Scritti in onore di Dinu Adamesteanu (Matera 1980) 175–215.

**Pimpl 1997**

H. Pimpl, *Perirrhantèria* und *Louteria*: Entwicklung und Verwendung großer Marmor- und Kalksteinbecken auf figürlichem und säulenartigem Untersatz in Griechenland (Berlino 1997).

**Pizzo 1992**

M. Pizzo, Bacini fittili, in Ricerche archeologiche all'incoronata di Metaponto. Dal villaggio indigeno all'emporio greco. Le strutture ed i materiali del saggio T (Milano 1992) 87–96.

**Radic 1991**

I. Radic, Three more *Louteria* Finds in the Eastern Adriatic, *IntJNautA* 20, 1991, 155–160.

**Santuario di Hera alla foce del Sele 2010**

J. de la Geniere – G. Greco (eds.), *Il santuario di Hera alla foce del Sele. Indagini e studi 1987–2006*, AMSMG, 2010.

**Serritella 2011**

A. Serritella, Inquadramento cronologico e tipologico della ceramica, in: A. Pontrandolfo – A. Santoriello (eds.), *Fratte. L'area a vocazione artigianale e produttiva (Paestum 2011)* 66–73.

**Ugolini 1983**

D. Ugolini, Tra *perirrhantaria*, *louteria* e *thymiateria*. Note su una classe ceramica da S. Biagio della Venella (Metaponto), *MEFRA* 95, 1983, 449–472.

**Vecchio 2002**

P. Vecchio, Ceramica comune, in: M. L. Famà (ed.), *Mozia. Gli scavi nell'abitato. La zona A (Bari 2002)* 260–261.

**Ward 2018**

A. F. Ward, Modelling Regional Networks and Local Adaptation: West-Central Sicilian Relief *Louteria*, *Les Carnets de l'ACoSt* 17, 2018, 1–14.

**Weinberg 1954**

S. Weinbeg, Corinthian Relief Ware: Pre-Hellenistic Period, *Hesperia* 23, 1954, 109–137.

**Zaccagnino 1998**

C. Zaccagnino, *Il Thymiaterion nel mondo greco: analisi delle fonti, tipologia, impieghi* (Roma 1998).

**Zancani et al. 1937**

P. Zancani – U. Zanotti Bianco, Capaccio. Heraion alla foce del Sele (Relazione preliminare), *NSc* 13, 1937, 206–354.

Economic aspects permeate all areas of public and private life in ancient societies, whether in urban development, religion, art, housing, or in death. Research on ancient economies has long played a significant role in ancient history. Increasingly in the last decades, awareness has grown in archaeology that the material culture of ancient societies offers excellent opportunities for studying the structure, performance, and dynamics of ancient economic systems and economic processes. Therefore, the main objective of this congress was to understand economy as a central element of classical societies and to analyse its interaction with ecological, political, social, religious, and cultural backgrounds. The theme of the congress was addressed to all disciplines that deal with Greco-Roman civilization and their neighbouring cultures from the Aegean Bronze Age to the end of Late Antiquity.

In this collective volume, single contributions from sessions 11 and 12 deal with digital topics such as computational approaches and 3D documentation in archaeology and building research. On the other hand, the studies include topics on ancient sculptures and sanctuaries as well as the rituals associated with them.

Furthermore, the numerous transcribed posters which have been presented and discussed during the congress week in the context of a poster session are published in this volume.